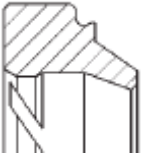
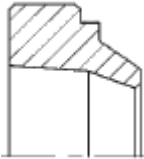
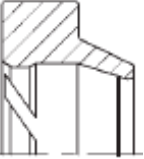
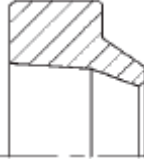
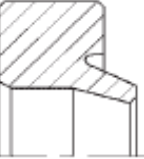
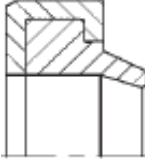
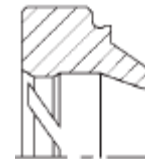
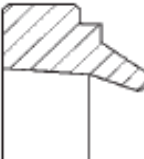

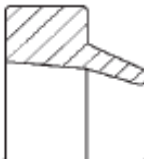
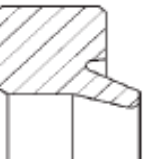
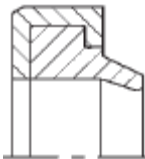
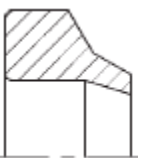
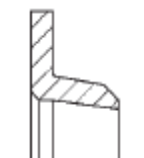
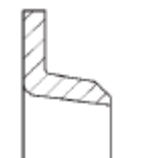
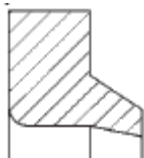
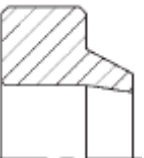
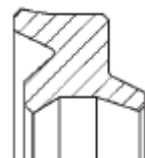
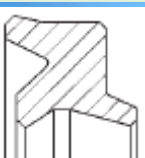
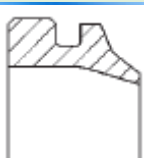
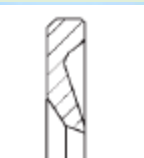
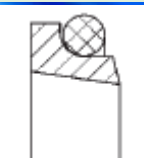
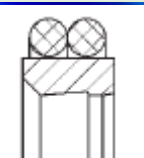
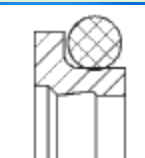
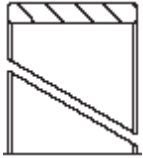

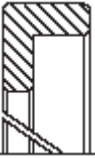
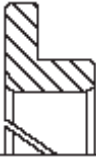
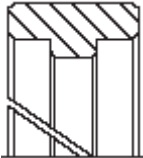
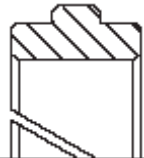
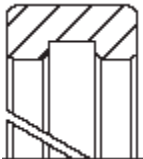
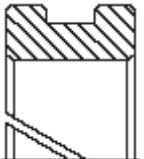




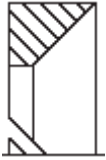


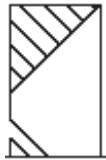
KLIPNA BRTVILA					
<b>K01-P</b>	<b>K01-R</b>	<b>K02-P</b>	<b>K02-PD</b>	<b>K02-R</b>	<b>K02-RD</b>
<b>K03-P</b>	<b>K03-F</b>	<b>K03-S</b>	<b>K04-P</b>	<b>K04-PD</b>	<b>K05-P</b>
<b>K05-R</b>	<b>K06-P</b>	<b>K06-R</b>	<b>K07-P</b>	<b>K08-E</b>	<b>K08-D</b>
<b>K08-P</b>	<b>K08-ES</b>	<b>K08-DS</b>	<b>K9-N</b>	<b>K09-D</b>	<b>K09-H</b>
<b>K09-F</b>	<b>K1012-T</b>	<b>K1012-M</b>	<b>K1315-T</b>	<b>K16-A</b>	<b>K16-B</b>
<b>K17-P</b>	<b>K17-R</b>	<b>K19-F</b>	<b>K20-R</b>	<b>K21-P</b>	<b>K22-P</b>
<b>K22-R</b>	<b>K23-N</b>	<b>K23-D</b>	<b>K23-H</b>	<b>K23-F</b>	<b>K24-P</b>
<b>K32-P</b>	<b>K35-P</b>				

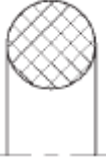
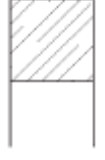

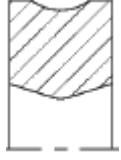

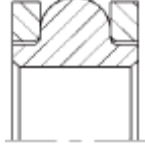
OSOVINSKA BRTVILA					
<b>S01-P</b>	<b>S01-R</b>	<b>S02-P</b>	<b>S02-PD</b>	<b>S02-R</b>	<b>S02-RD</b>
<b>S03-P</b>	<b>S03-F</b>	<b>S03-S</b>	<b>S04-P</b>	<b>S04-PD</b>	<b>S05-P</b>
<b>S05-R</b>	<b>S06-P</b>	<b>S06-R</b>	<b>S07-P</b>	<b>S08-P</b>	<b>S09-E</b>
<b>S09-D</b>	<b>S09-P</b>	<b>S09-ES</b>	<b>S09-DS</b>	<b>S1012-M</b>	<b>S1012-T</b>
<b>S1315-T</b>	<b>S16-A</b>	<b>S16-B</b>	<b>S17-P</b>	<b>S17-R</b>	<b>S18-P</b>
<b>S18-R</b>	<b>S19-F</b>	<b>S20-R</b>	<b>S21-P</b>	<b>S22-P</b>	<b>S22-R</b>
<b>S24-P</b>	<b>S2527-F</b>	<b>S2931-F</b>	<b>S32-P</b>	<b>S35-P</b>	

BRISAČI					
<b>A01-A</b>	<b>A01-B</b>	<b>A02-A</b>	<b>A02-B</b>	<b>A02-I</b>	<b>A03-A</b>
					
<b>A04-A</b>	<b>A04-B</b>	<b>A05-A</b>	<b>A05-B</b>	<b>A05-I</b>	<b>A06-A</b>
					
<b>A07-A</b>	<b>A08-A</b>	<b>A08-B</b>	<b>A09-A</b>	<b>A10-A</b>	<b>A11-A</b>
					
<b>A11-I</b>	<b>A12-A</b>	<b>A13-A</b>	<b>A25-F</b>	<b>A26-F</b>	<b>A27-F</b>
					

ROTORNA BRTVILA					
<b>R01-P</b>	<b>R01-R</b>	<b>R01-AF</b>	<b>R01-AS</b>	<b>R02-P</b>	<b>R02-R</b>
					
<b>R03-P</b>	<b>R03-R</b>	<b>R04-A</b>	<b>R05-A</b>	<b>R06-P</b>	<b>R06-R</b>
					
<b>R07-P</b>	<b>R07-R</b>	<b>R08-A</b>	<b>R09-F</b>	<b>R09-FS</b>	<b>R10-F</b>
					
<b>R10-FS</b>	<b>R11-F</b>	<b>R12-F</b>	<b>R13</b>	<b>R14</b>	<b>R19-F</b>
					
<b>R20-P</b>	<b>R30-A</b>	<b>R35-A</b>			
					

VODEĆI PRSTENI					
<b>F01</b>	<b>F02</b>	<b>F03</b>	<b>F04</b>	<b>F05</b>	<b>F06</b>
					
<b>F07</b>	<b>F08</b>				
					

POTPORNI PRSTENI					
ST08	ST09	ST10	ST11	ST12	ST13
					

STATIČNA BRTVILA					
R13	R14	S20-R	S35-P	R04-DI	K20-R
					
<b>K35-P</b>	<b>R05-DO</b>	<b>R35-A</b>	<b>R20-P</b>	<b>R20-DA</b>	
